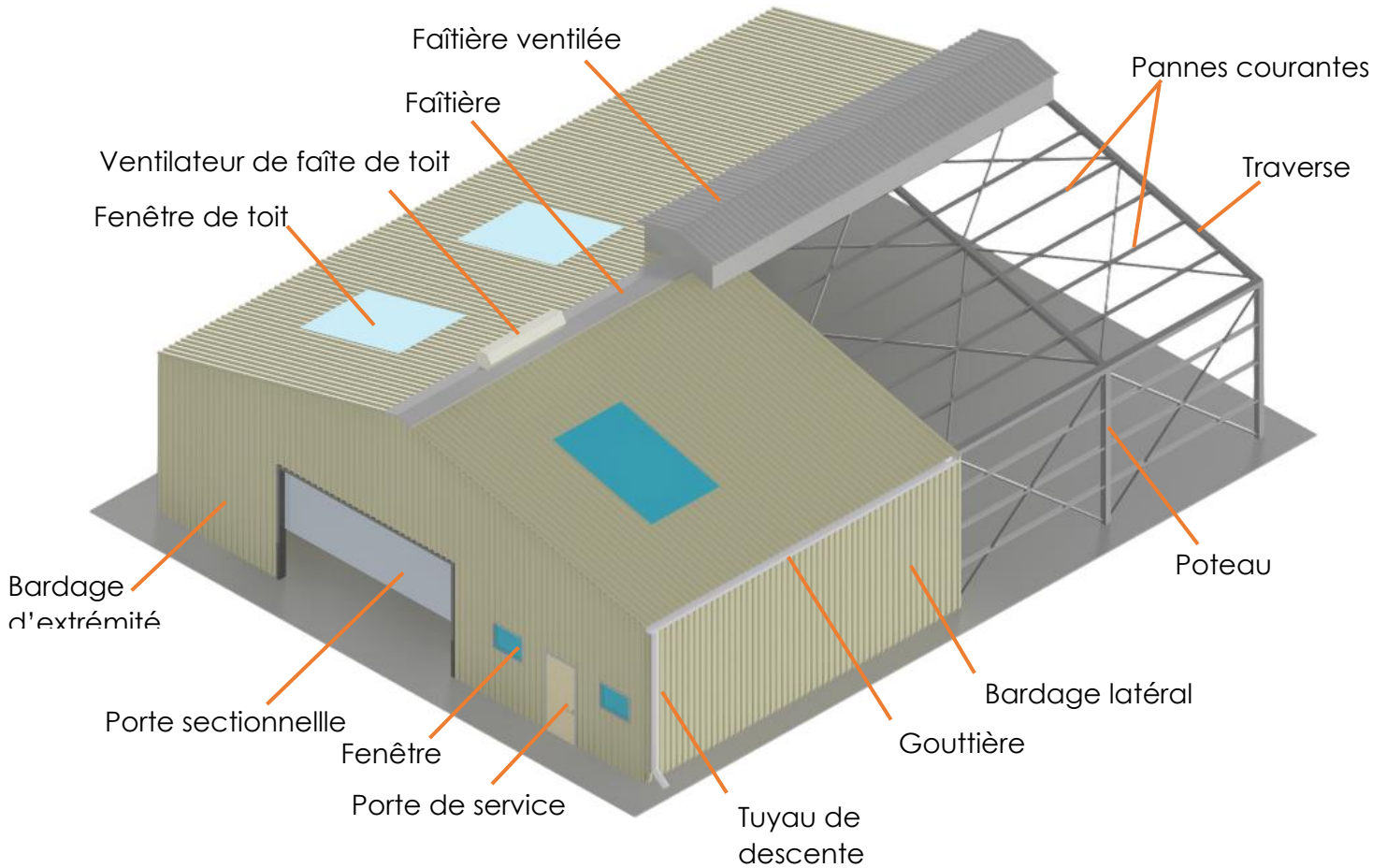
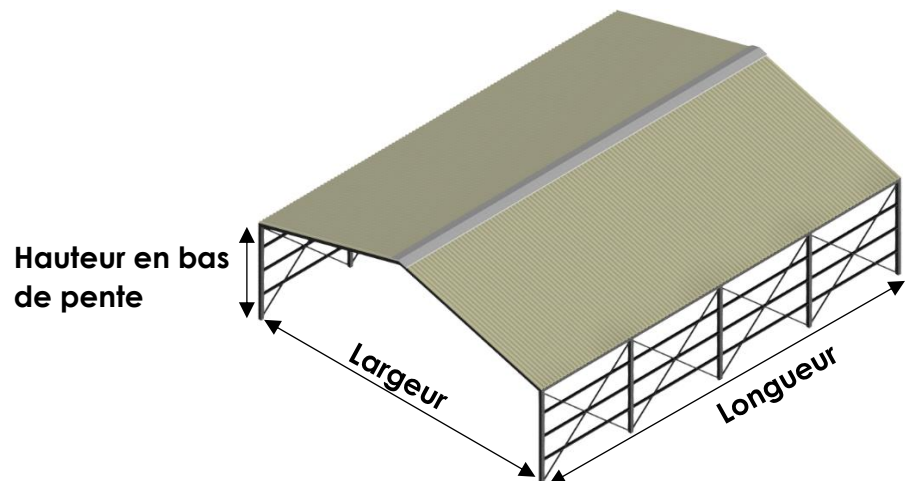


## GAMME DE BATIMENTS METALLIQUES



- ✓ Préfabriqué
- ✓ Entièrement personnalisable
- ✓ Assemblage aisé sur site



Caractéristiques	Gamme de modèles standards				
	SSW375	SSW700	SSW1000	SSW1500	SS2400
Surface Totale	375 m <sup>2</sup>	700 m <sup>2</sup>	1000 m <sup>2</sup>	1500 m <sup>2</sup>	2400 m <sup>2</sup>
Longueur	25 m	35 m	40 m	50 m	60 m
Largeur	15 m	20 m	25 m	30 m	40 m
Hauteur (en Bas de Pente)	4 m	4 m	4 m	4 m	4 m
Extras Optionnels	Se référer au questionnaire pour les suppléments optionels disponibles				

# QUESTIONNAIRE BATIMENTS METALLIQUES

## Coordonnées du Client

Nom :	
Entreprise :	
E-mail :	
Téléphone :	
Pays :	
Nom et Coordonnées de l'Agent (le cas échéant) :	

Marquez votre sélection à l'aide d'une croix (X) ci-dessous

## Sélection Modèles Standards

Sélection du Modèle SSW :	SSW375	SSW700	SSW1000	SSW1500	SSW2400	
Revêtement de l'Acier :	Couche d'Apprêt		Revêtement Peinture (Apprêt + 1 couche)		Galvanisation à Chaud	
Tôles de Toiture - Type :	Ondulées			IBR		X
Tôles de Toiture - Revêtement:	Galvanisé		*Zincalume		**Chromadek	

## Extras Optionnels

Sélection Bardage Latéral :	1 Côté		2 Côtés		Non Requis	X
Sélection Bardage d'Extrémité :	1 Côté		2 Côtés		Non Requis	X
Sélection Porte(s) :	Sectionnelle		de Service		Non Requis	X
Type de Ventilation :	Ventilateur de Faîte de Toit		Faîtière Ventilée		Non Requis	X
Gouttières et Tuyaux de Descente Requis :	Oui			Non		X
Fenêtres Requises :	Oui			Non		X
Fenêtres de Toit Requises :	Oui			Non		X
Isolation :	Oui			Non		X

## Spécifications sur Mesure

Informations complémentaires / besoins spécifiques (indiquez ci-après si vous souhaitez un modèle différent, un autre matériau de construction, etc.)	
---	--

\* ZINCALUME® est une gamme de feuilles en acier munies d'un revêtement de couleur offrant une résistance à la corrosion de deux à quatre fois supérieure à la résistance des aciers galvanisés ( $\pm 10\%$  plus chers que les aciers galvanisés).

\*\* CHROMADEK® est une gamme de feuilles en acier munies d'un revêtement de couleur offrant une protection ultime face à la corrosion ( $\pm 25\%$  plus chers que les aciers galvanisés).